

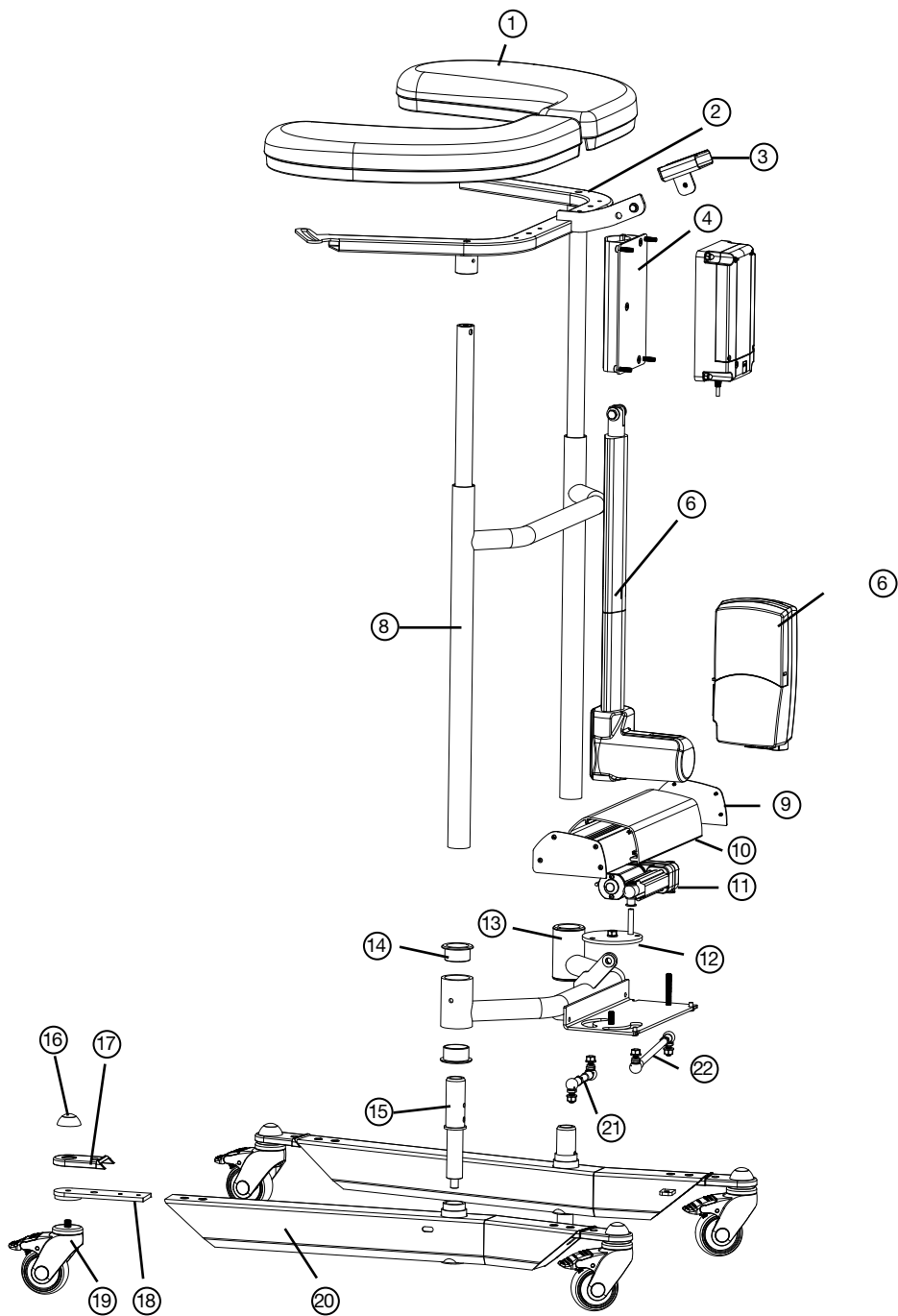


DIGITAL

Bure™

Gehwagen

Bure Double 2.0 56-303



Replacement parts list

1	57-306	Armstützplatte links	15	58-353	Gedrehte Achse, Beinrahmen
	57-305	Armstützplatte rechts	16	57-776	Oberer Deckel, Rad
2	58-365	Stativ für Armstützplatte		57-775	Unterlegscheibe, Rad
3	57-041-3	Fernbedienungshalter (TH7)	17	58-360	Deckel, Radplatte (PA)
4	57-369	Akkuklemme/Alu	18	58-354	Radplatte
	57-370	Blech/Akkuklemme (Alu)	19	57-051	Rad 75mm
5	58-376	Akku, TiMotion		57-319	Rad 100mm
6	58-377	Aktuator, TiMotion		57-049	Rad 125mm
7	58-373	Steuerbox 220V, TiMotion	20	58-379-L	Beinrahmen, links
	58-373-1	Steuerbox 110V, TiMotion		58-379-R	Beinrahmen, rechts
8	58-366	Vertikales Stativ,	21		Lenkarm, rechts
	58-335	Teleskopisches Innenrohr inkl. Gleitlager	22		Lenkarm, links
9	58-358	Seitenblech (2x) Alu			
10	58-356	Aluprofil, Verbreiterung			
11	58-378	Aktuator Verbreiterung			
12	58-364	Runde Platte			
13	58-352	Querschnitt			
14	58-302	Lagerung (x2) Querschnitt			

Accessories

Teil Nr.	Beschreibung
	Zusatzhandbremse/2 Griffe
	Zusatzhandbremse, 1 Griff
56-333-DB	Stehplatte kurz
56-383-DB	Stehplatte lang
56-334	Verchromte Infusionsstange
56-335	Halterung für Infusionsstange
56-336	Sauerstoffflaschenhalter
56-337	Seitenstütze
56-338	Infusionsstange, komplett mit Halter, Platte und Kniestütze
56-387	Lenkrolle mit Bremse 75 mm
56-358	Lenkrolle mit Bremse 100 mm
56-361	Lenkrolle mit Bremse 125 mm
57-361-L	Armstützplatte , Mitte PUR li
57-361-R	Armstützplatte PUR re
58-374-2	Fernbedienung (TH7)
56-062	Fernbedienung PLUS, DB (TH10)
58-320 (-1, -2, -3)	Ladekabel/EUR (-UK, -US, -AUS)
58-326 (-1, -2, -3)	Spiralkabel/EUR (-UK, -US, -AUS)

Elektrisches System - Technische Daten

Aktuator

Hersteller
Spannung
Hebekraft
Tragkraft
Blockieren beim Heben
Stromstärke

Lift

T-Motion
24V
2000N
2000N
1000N
4,6 A

Verbreiterung

T-Motion
24V
1000N
1000N
1000N
2,8 A

Farbe
Hublänge
Min. Einbaumaße
Schutzklasse

Schwarz
400mm
605mm
IP66

Schwarz
55mm
167mm
IP66

IEC60601-1, 3. Ausgabe

Steuerbox + Batterie

Hersteller
Spannung
Kapazität
Schutzklasse
Farbe
Elektrische Sicherheit

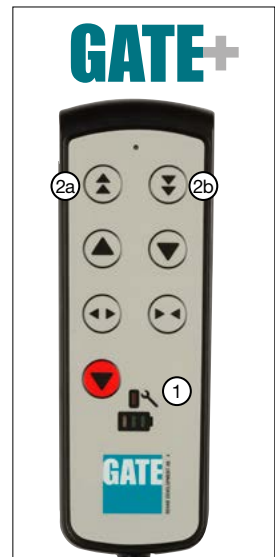
T-Motion
24V
2,0 AH
IP66
Schwarz
Klasse II (doppeltisoliert)

IEC60601-1, 3. Ausgabe

Fernbedienung Plus

****1.** Serviceanzeiger – blinkt nach 11-monatigem Betrieb rot.
Permanentes Leuchten (rot) nach 12-monatigem Betrieb. Die Anzeige erinnert daran, die Anweisung "Unterhalt" durchzuführen (siehe Gebrauchsanweisung/Technisches Manual). Dies muss mindestens einmal pro Jahr geschehen.
Zurücksetzen: Halten Sie die Knöpfe <2a> + <2b> mindestens 30 Sekunden lang gedrückt.

****** Die Anzeige erlischt ca. 30 sek. nach Gebrauch der Fernbedienung (Akkusparfunktion).



Schaltplan Steuerbox



Um die unten stehenden Schaltkreise zu bearbeiten, muss der Deckel der Steuerbox entfernt werden. Dies geschieht zum Beispiel mit Hilfe eines Schraubenziehers – siehe Kennzeichnung auf der Steuerbox.

1. Anschluss für Aktuator – erhöhen/senken.
ACHTUNG! Stellen Sie sicher, dass die Stecker an die korrekten Anschlüsse angeschlossen sind, sonst können die Aktuatoren beschädigt werden.
2. Anschluss für Fernbedienung.
3. Anschluss für Batteriestecker.
4. Anschluss für Stecker ACHTUNG! Damit die IP-Einstufung gültig ist, muss der Stecker IMMER an die Steuerbox angeschlossen sein.

Batterie aufladen

- Der Stecker wird an eine 230V-Steckdose angeschlossen. Der Ladevorgang beginnt automatisch und die LED auf der Batterie blinkt grün.
- Stellen Sie sicher, dass die Batterie vor der ersten Anwendung voll aufgeladen ist. Es dauert etwa 24 Std., um die Batterie aufzuladen.
- Wird das Produkt abgestellt und längere Zeit nicht benutzt (mehr als eine Woche), empfehlen wir, den Batteriestecker von der Steuerbox abzuziehen bzw. die Batterie mit on/off-Knopf abzuschalten. Dadurch wird das Risiko minimiert, dass die Batterie zerstört wird, da die Steuerbox eine kleine Menge Strom verbraucht, selbst wenn der Wagen nicht verwendet wird.

LED auf Steuerbox und Batterie

- Steuerbox - leuchtet grün, wenn Spannung von Batterie/Netzanschluss vorhanden ist.
- Batterie:
 - Während des Ladevorgangs blinkt der LED grün
 - On/Off Um das Produkt zu benutzen - drücken Sie auf <ON>.
 - Die grüne Lampe beginnt zu leuchten/ blinken.
 - Mit der <OFF>-Taste (mind. 5s halten) kann die Batterie abgeschaltet werden, sollte das Produkt längerer Zeit nicht benutzt werden.
 - Ist die Batterie aufgeladen, leuchtet der LED dauerhaft grün
 - Ist die Batterie im Normalmodus/Betrieb, blinkt das LED in einem UNREGELMÄSSIGEN Intervall grün – 0,5 sec. an, 4 sec. aus.
 - Muss die Batterie aufgeladen werden (<25% Kapazität), blinkt das LED in einem REGELMÄSSIGEN Intervall orange/rot – 0,5 sec. an, 4 sec. aus.



ACHTUNG! Die Batterie hat eine eingebaute Funktion, die die Batterie automatisch ausschaltet, fällt die Kapazität <20%. Die LED erlischt dann. Jetzt muss die Batterie vollgeladen werden, bevor die Elektronik ein weiteres Mal verwendet werden kann.

Wartung (Wird mindestens einmal im Jahr empfohlen)

Kontrollieren Sie, dass/ob	Maßnahme
<p>Allgemeines Der Wagen fühlt sich stabil/spielfrei an. Der Wagen steht gerade und alle Räder sind im Kontakt mit dem Boden. Der Wagen ist nicht schmutzig.</p>	<p>Reinigen Sie mit lauwarmer Seifenlauge/ Oberflächendesinfektionsmittel (keine Petroleumprodukte).</p>
<p>Armstützplatten Die Armstützplatten sind ganz und sauber. Die Verbreiterung der Armstützplatten funktioniert.</p>	<p>Reinigen und Austauschen im Falle eines Schadens. Handrad austauschen.</p>
<p>Handgriff Die Griffe sind nicht beschädigt/schmutzig.</p> <p>Die Handgriffeinstellung funktioniert.</p>	<p>Reinigen Sie mit lauwarmer Seifenlauge (keine Petroleumprodukte). Handgriffe austauschen.</p> <p>Evtl. Handräder/Unterlegscheiben ergänzen.</p>
<p>Batterie Überprüfen, dass die Ladekabel an der Steuerbox angeschlossen sind.</p> <p>Überprüfen, dass die Fernbedienung an der Steuerbox angeschlossen ist.</p> <p>Überprüfen, dass die Verbindungen gemäß dem Schaltplan ausgeführt sind.</p> <p>Überprüfen, dass die Batterie, Aktuatoren und Steuerbox nicht lose sitzen/hängen.</p>	<p>Vervollständigen mit einem neuen Ladekabel, das immer an der Steuerbox angeschlossen sein muss (IP65-Klassifikation).</p> <p>Anschließen oder evtl. ergänzen mit einer neuen Fernbedienung. Siehe Schaltplan im Technischen Handbuch.</p> <p>Anziehen, evtl. vervollständigen mit neuen Schraubverbindungen.</p>
<p>Höheneinstellung Erhöhen und Absenken funktioniert.</p> <p>Der Wagen ist stabil bei der Maximaleinstellung. Kein vertikales Spiel zwischen oberem und unterm Stativ.</p> <p>Klemmen für Höheneinstellung schließen. Befestigung der elektrischen Aktuatoren muss spielfrei sein.</p> <p>Verstellung der Höhe mit Fernbedienung funktioniert. Der elektrische Aktuator soll leicht und mit konstanter Geschwindigkeit laufen.</p>	<p>Steuerbüchse (im Rahmen) oder Endstopper (im verchromten Rohr) evtl. tauschen.</p> <p>Das technische Handbuch zeigt die Konstruktion und weist darauf hin, welche Verbindungen kontrolliert werden sollten. Kontaktieren Sie den Vertriebshändler, falls das Spiel nicht behoben werden kann/Klemmen austauschen. Ziehen Sie die verschiedenen Befestigungen an, ergänzen mit Schraube/Kontramutter. Überprüfen, dass Batterie/Fernbedienung/Aktuator nach Schaltplan korrekt angeschlossen sind. Batterie laden. Kundendienst kontaktieren.</p>
<p>Stativteile Keine mechanische Schäden.</p> <p>Keine Kratzer. Endschutz/unterer Rahmen ist angebracht.</p>	<p>Treten Schäden auf, bitte den GATE Kundendienst kontaktieren. Ausbesserungsfarbe auftragen. Mit neuem Endschutz vervollständigen.</p>
<p>Rad/Bremse Das Rad rollt leicht / Reifenprofil ist nicht beschädigt.</p> <p>Die Räder sind im unteren Stativ fest angezogen.</p> <p>Die Blockierbremse funktioniert an allen Rädern. Die Handbremse funktioniert.</p>	<p>Rad reinigen oder evtl. austauschen (ACHTUNG! Die Räder werden immer chemisch oder mit Kontermutter gesichert.) Die Räder sind eingekapselt; wir raten davon ab, diese zu zerlegen. Tauschen Sie stattdessen das gesamte Radpaket aus. Radschrauben anziehen – ergänzen mit Kontermutter oder chemischer Sicherung (modellabhängig). Radpaket austauschen. Bremse einstellen oder mit neuem Rad ergänzen.</p>

Allgemeine Hinweise zur Sicherheit/Wartung



Bure Gehwagen soll nur verwendet werden;

- Als GEHILFSMITTEL/AUFHILFSMITTEL
- in INNENRÄUMEN auf EBENEM und HARTEM Untergrund.

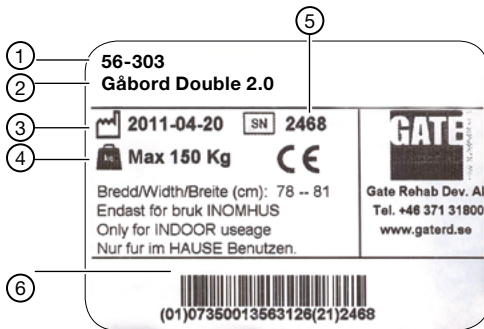
Überprüfen Sie immer vor Verwendung, dass;

- dass sich das Produkt spielfrei anfühlt
- Gurte/Riemen/Befestigungen ganz/unbeschädigt sind.

Wischen Sie bei Bedarf den Gehwagen und die Armstützplatten ab – verwenden Sie dafür Seifenlauge/ytodesinfektionsmedel.

Verfolgen Sie den Ladestatus der Batterie (LED) – laden bei Bedarf.

ID-Kennzeichnung



1. Artikelnummer
2. Produktname
3. Herstellungsdatum
4. Maximales Benutzergewicht
5. Seriennummer
6. EAN Code

Recycling/Verschrottung

Wenn das Produkt nicht mehr einsetzbar ist, sollte es gemäß den Vorschriften und Abläufen des jeweiligen Landes recycelt werden.

Alle elektrischen Bauteile inklusive der Batterien müssen entfernt und als „elektrische Komponenten“ recycelt werden.

(Fragen Sie im Detail Ihre örtliche Recycle-Station nach weiteren Informationen bezüglich der unterschiedlichen Materialien des Produktes wie Metalle, Plastik und Kunststoffe sowie Elektronik.)

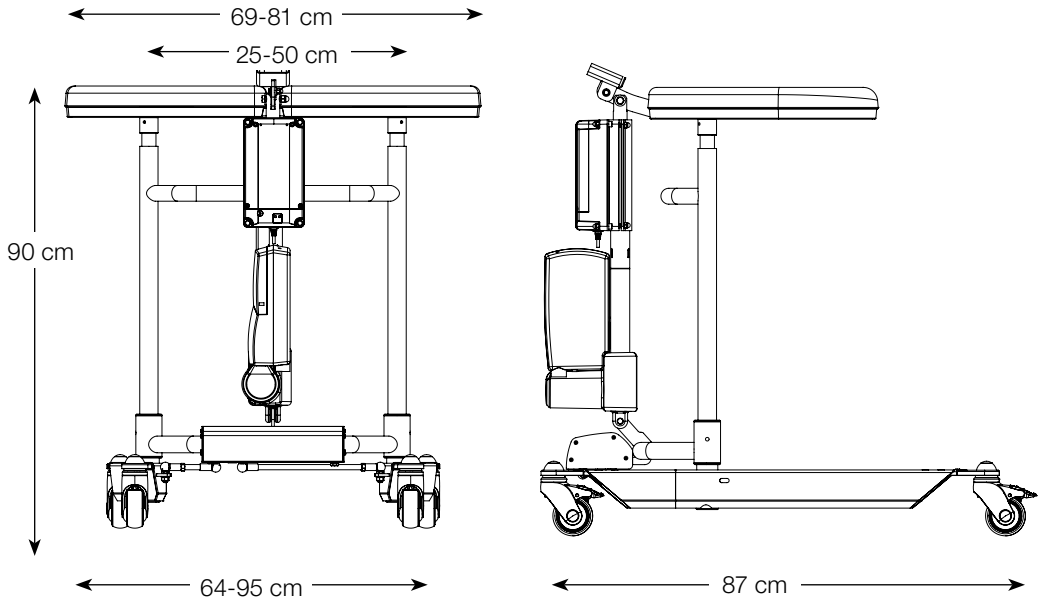
Garantie

Wir gewähren zwei Jahre Garantie auf eventuelle Herstellungsfehler (gilt nicht für Verschleißteile). Für weitere Informationen oder Fragen wenden Sie sich bitte an:



Gate Rehab Development AB
Industrigatan 2, SE-330 21 Reftele
Tel.: +46 371 318 00
info@gaterd.se

Technische Spezifikationen



Die Maße sind für Wagen mit 125 mm Räder angegeben.

Art. Nr.	Produkt Breite	Maximales Benutzer-gewicht	Länge	Höhe	Gewicht	Armlehne / Innenmaß
56-303	69-95 cm	150 kg	87 cm	90-130 cm	40 kg	25-50 cm



CE-Zeichen nach MDD 93/42/EEC
Die zu erwartenden Lebensdauer des Produkts beträgt 8 Jahre.



WE DO BETTER.

Möchten Sie mehr erfahren?

Kontaktieren Sie uns unter:
Tel: +46 371 31800
Gate Rehab Development AB
Industrigatan 2 | SE-333 75 Reftele
info@gaterd.se | www.gaterd.se



GATE COLLECTION