

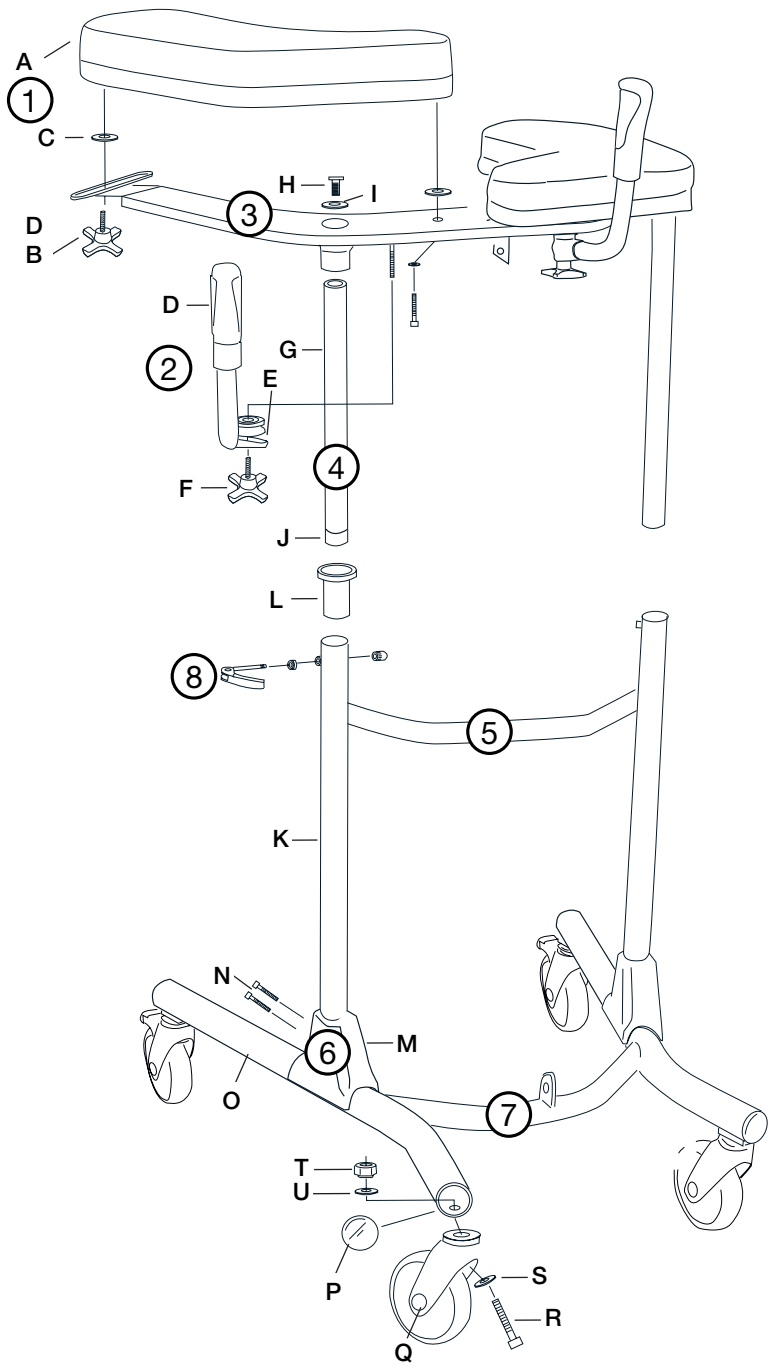


BureTM

Gehwagen

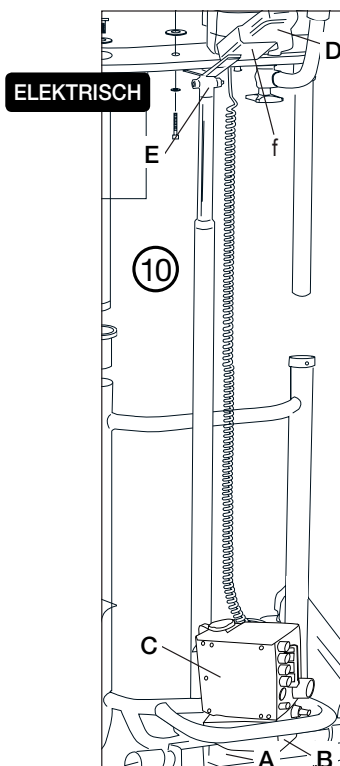
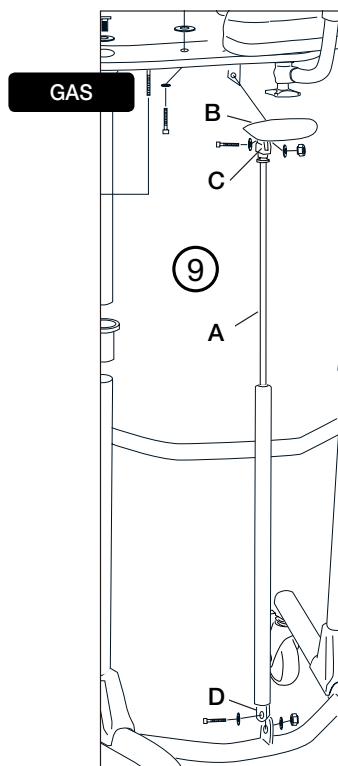
Bure Standard MANUELL 56-310
Bure Standard GAS 56-311
Bure Standard ELEKTRISCH 56-312, 56-312T
Bure S 56-300, 56-301, 56-302, 56-302T

MANUELL



Detailverzeichnis

1	A Armstützplatte B Handrad C Kunststoffscheibe D Kunststoffscheibe, schwarz	6	M Schutzhauben N Schrauben		Unterlegscheibe (2 St.), Mutter (Befestigung oben und unten)
2	D Handgriff+Griff E Klemme F Handrad	7	O Radstativ P Endbuchse Q Rad R Bolzen S Unterlegscheibe T Mutter U Fächerscheibe	10A	Batterieablage + Befestigungsschrauben
3	Oberes Stativ	8	Feststellhebel für Höhenverstellung	B	Batterie Schraube/Mutter (zur Befestigung an der Batterieablage)
4	G Verchromtes Rohr H Befestigungsschraube (2 St.) I Fächerscheibe J Endbuchse	9	A Gaskolben B Handgriff C Arm/Gehäuse	C	Steuerbox (Linak/T-Motion)
5	K Stativ L Steuerbuchse	9	D Schraube,	D	Fernbedienung (Linak/T-Motion)
				E	Aktuator (Linak/T-Motion)



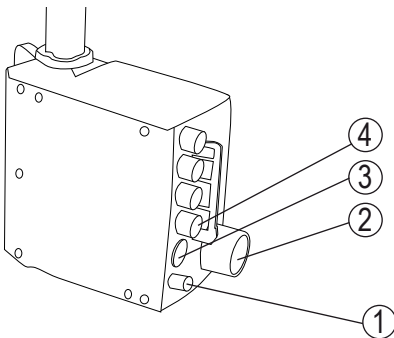
Reserveteile

Nr	Art. Nr	Beschreibung
-	56-305	Ausbesserungsfarbe Bure, Silber 8
10F	56-328	Halterung für die Handkontrolle (nur EL)
L	56-340	Steuerbuchse
G	56-341	Standard Steuerrohr/verchromt
9B /C	56-342	Kunststoffgriff Bure GAS (nur GAS)
J	56-343	Endstück Steuerrohr
P	56-344	Endstück unteres Stativ, Schwarz/D45
10B	56-346	Linak – Batterie inkl. Platine (nur EL, LA28)
10B	56-346-1	Linak – Batterie (nur EL, LA31)
10B	58-317	T-Motion – Batterie
10E	56-349	Linak – Verstellung (hoch/tief) (nur EL, LA28)
10E	56-349-1	Linak – Verstellung (hoch/tief) (nur EL, LA31)
10E	58-315	T-Motion – Verstellung (hoch/tief)
10C	56-345-1	Linak – Steuerbox 220 V (nur EL, LA31)
10C	58-316	T-Motion – Steuerbox 220 V
10A	56-351	Batterieablage Std (nur EL)
O	56-352	Unteres Stativ Bure Std
O	56-300-2	Unteres Stativ Bure S
2	56-353	Handgriffssatz Bure Std (2 Paar inkl. Befestigungsrad/Klemmen)
-	56-357	Lenkrolle ohne Bremse 100 mm
-	56-358	Lenkrolle mit Bremse 100 mm
-	56-360	Lenkrolle ohne Bremse 125 mm
-	56-387	Lenkrolle mit Bremse 75 mm
Q	56-361	Lenkrolle mit Bremse 125 mm
8	56-362	Feststellhebel, manuelle Höheneinstellung
8	56-362-1	Feststellhebel, Klemme, Bolzen zur manuellen Höheneinstellung
2F	56-363	Rad zur Einstellung des Handgriffs
1B	56-364	Rad zur Einstellung der Breite der Armstützplatten
1A	56-366	Armstützplatte rechts Bure Standard/S
1A	56-367	Armstützplatte links Bure Standard/S
10D	56-370	Linak – Handkontrolle 2-Kanal (Erhöhen/Senken) (nur EL, LA28)
10D	56-370-1	Linak – Handkontrolle (Erhöhen/Senken) (nur EL, LA31)
10D	58-318	T-Motion – Handkontrolle (Erhöhen/Senken)
-	56-374	Linak – Ladegerät für Batterie (nur EL, LA28)
M	56-375	Schutzhaube Kunststoff Bure Standard
-	57-009-1	Spiralkabel
-	58-326	T-Motion – Stromkabel/spiralförmig
1C	57-904	Kunststoffscheibe, natur
1D	57-918	Kunststoffscheibe, schwarz

Zubehör

Art. Nr	Beschreibung
56-326-0	Handbremsenzusatz/zwei Griffe
56-326-1	Handbremsenzusatz/Einhandbremse
56-327	Erhöhungssatz 70 mm
56-330	Gaskolbensatz 150N inkl. Befestigung/Hebel
56-368	Gaskolben 150N (nur Gaskolben)
56-381	Gaskolbensatz 200N inkl. Befestigung/Hebel
56-331	Trittrohr
56-332	Linak – Elektromotorsatz inkl. Fernbedienung/Batterieablage (nur MANUELL, GAS)
56-333	Stehplatte Bure Standard (Blech)
56-333-1	Stehplatte (Alu), Bure S
56-383	Stehplatte (Alu) Bure Standard
56-334	Infusionshalter
56-335	Befestigung für Infusionshalter
56-336	Halterung für Sauerstoffflasche
56-337	Seitenstütze, verstellbar
56-338	Infusionsständer komplett mit Befestigung
56-389	Weicher Korb mit Befestigung Bure Standard/S

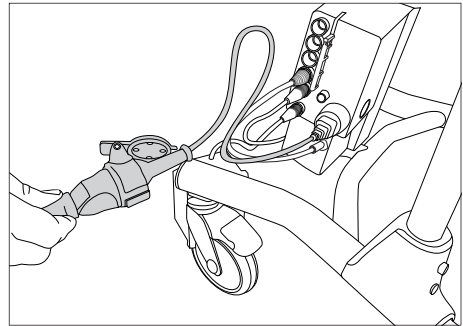
Weitere Anleitungen Linak



Schaltplan Steuerbox

1. Anschluss für Batteriestecker.
2. Anschluss für Stecker.
ACHTUNG! Damit die IP-Einstufung gültig ist, muss der Stecker **IMMER** an die Steuerbox angeschlossen sein.
3. Anschluss für Fernbedienung.
4. Anschluss für Aktuator – erhöhen/senken.

ACHTUNG! Stellen Sie sicher, dass die Stecker an die korrekten Anschlüsse angeschlossen sind, sonst können die Aktuatoren beschädigt werden.



Batterie aufladen

Die Batterie ist aufzuladen, wenn der Gehwagen nicht benutzt wird. (Die Batterie kann nicht übermäßig aufgeladen werden.) Aufgeladen wird, indem der Stecker in die Steckdose gesteckt wird.



Vor der ersten Verwendung muss die Batterie 24 Stunden aufgeladen werden.

Weitere Anleitungen T-Motion

Schaltplan Steuerbox



Um die unten stehenden Schaltkreise zu bearbeiten, muss der Deckel der Steuerbox entfernt werden. Dies geschieht zum Beispiel mit Hilfe eines Schraubenziehers - siehe Kennzeichnung auf der Steuerbox.

1. Anschluss für Aktuator – erhöhen/senken.
ACHTUNG! Stellen Sie sicher, dass die Stecker an die korrekten Anschlüsse angeschlossen sind, sonst können die Aktuatoren beschädigt werden.
2. Anschluss für Fernbedienung.
3. Anschluss für Batteriestecker.
4. Anschluss für Stecker. ACHTUNG! Damit die IP-Einstufung gültig ist, muss der Stecker **IMMER** an die Steuerbox angeschlossen sein.

Batterie aufladen

- Der Stecker wird an eine 230V-Steckdose angeschlossen. Der Ladevorgang beginnt automatisch und die LED auf der Batterie blinkt grün.
- Stellen Sie sicher, dass die Batterie vor der ersten Anwendung voll aufgeladen ist. Es dauert etwa 24 Std., um die Batterie aufzuladen.
- Sollte das Produkt längere Zeit nicht in Gebrauch sein (mehr als 3 Wochen), empfehlen wir, den Batteriestecker von der Steuerbox abzuziehen. Dadurch wird das Risiko minimiert, dass die Batterie zerstört wird, da die Steuerbox eine kleine Menge Strom verbraucht, selbst wenn der Wagen nicht verwendet wird.

LED auf Steuerbox und Batterie

- Steuerbox - leuchtet grün, wenn Spannung von Batterie/Netzanschluss vorhanden ist.
- Batterie:
 - Während des Ladevorgangs blinkt die LED grün.
 - Ist die Batterie aufgeladen, leuchtet die LED dauerhaft grün.
 - Ist die Batterie im Normalmodus/Betrieb, blinkt die LED in einem UNREGELMÄSSIGEN Intervall grün – 0,5 sec. an, 4 sec. aus.
 - Muss die Batterie aufgeladen werden (<25% Kapazität), blinkt die LED in einem REGELMÄSSIGEN Intervall orange/rot – 0,5 sec. an, 4 sec. aus.

ACHTUNG! Die Batterie hat eine eingebaute Funktion, die die Batterie automatisch ausschaltet, fällt die Kapazität <20%. Die LED erlischt dann. Jetzt muss die Batterie vollgeladen werden, bevor die Elektronik ein weiteres Mal verwendet werden kann.

Allgemeine Pflegehinweise

- Wischen Sie bei Bedarf den Gehwagen und die Armstützplatten ab - verwenden Sie dafür Seifenlauge/Oberflächendesinfektionsmittel.
 - Das Produkt kann in einer Waschstraße oder Ähnlichem gereinigt werden, da die Elektronik IP65-Klassifizierung entspricht. Das Produkt ist dennoch nicht rostfrei, weswegen eine maschinelle Reinigung seine Lebenszeit einschränken kann.
 - Tauschen Sie defekte Teile sofort aus - sollte durch kompetentes Personal geschehen.
 - Das Produkt ist nur zum Gebrauch in Innenräumen bestimmt.



Sicherheitshinweise

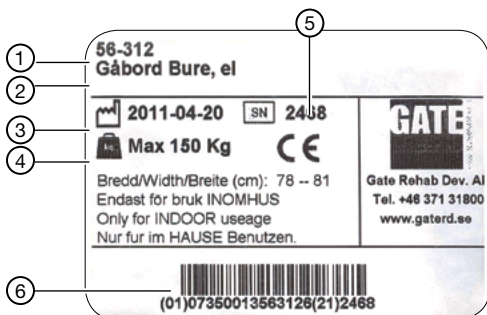


Bure Gehwagen soll nur verwendet werden;

- als GEHHILFE in Innenräumen
- auf EBENEM und HARTEM Untergrund.

MAXIMALES BENUTZERGEWICHT: 150 KG

ID-Kennzeichnung



1. Artikelnummer
2. Produktname
3. Herstellungsdatum
4. Maximales Benutzergewicht
5. Seriennummer
6. EAN Code

Recycling/Verschrottung

Wenn das Produkt nicht mehr einsetzbar ist, sollte es gemäß den Vorschriften und Abläufen des jeweiligen Landes recycelt werden. Alle elektrischen Bauteile inklusive der Batterien müssen entfernt und als „elektrische Komponenten“ recycelt werden. (Fragen Sie im Detail Ihre örtliche Recycle-Station nach weiteren Informationen bezüglich der unterschiedlichen Materialien des Produktes wie Metalle, Plastik und Kunststoffe sowie Elektronik.)

Garantie

Wir gewähren zwei Jahre Garantie auf eventuelle Herstellungsfehler (gilt nicht für Verschleißteile). Für weitere Informationen oder Fragen wenden Sie sich bitte an:

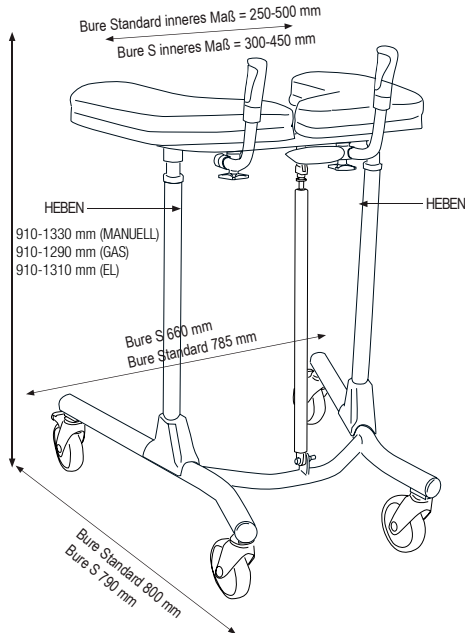


Gate Rehab Development AB
Industrigatan 2, SE-330 21 Reftele
Tel.: +46 371 318 00
info@gaterd.se

Abmessungen

	MANUELL	GAS	ELEKTRISCH
Produktgewicht	13 kg	15 kg	21 kg
Produkthöhe	910-1330 mm	910-1290 mm	910-1310 mm

„HEBEN“ kennzeichnet den richtigen Griff beim Heben des Gehwagens während des Transports. ACHTUNG! Gehoben werden sollte von mindestens zwei Personen.



CE CE-Zeichen nach MDD 93/42/EEC.



IHR PFLEGEPARTNER

Möchten Sie mehr erfahren?

Kontaktieren Sie uns unter:
 Tel: +46 371 31800
 Gate Rehab Development AB
 Industrigatan 2 | SE-330 21 Reftele
 info@gaterd.se | www.gaterd.se



GATE COLLECTION