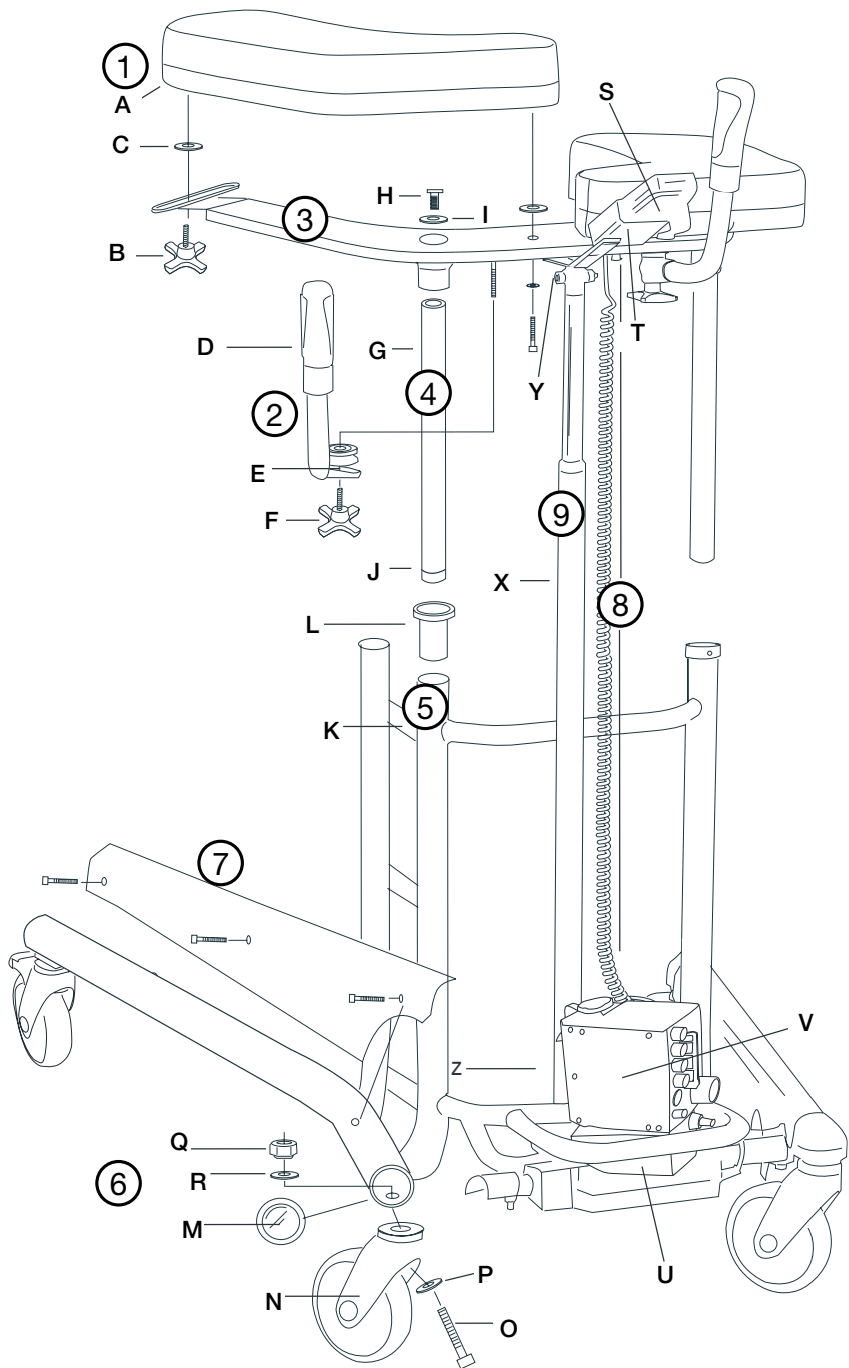




BureTM

Gehwagen

Bure XL EL 56-315



Detailverzeichnis

| | | | | | |
|----------|-------------------------------------------------------------------------------------------------------------------|----------|--------------------------------------------------------------------------------------------------------------------------------------------------------|----------|---------------------------------------------------------------------------------------------------------------------------------|
| 1 | A Armstützplatte B Handrad C Kunststoffscheibe | 5 | K Halterung mit Batterieablage L Steuerbuchse | 8 | S Fernbedienung T Halter/Fernbedienung U Batterie V Steuerbox |
| 2 | D Handgriff inkl. grepp E Klemme F Handrad | 6 | M Befestigungsteil/ Kunststoff N Rad O Bolzen P Unterlegscheibe Q Mutter R Unterlegscheibe | 9 | X Verstellung (hoch/tief) Y Schraube, Unterlegscheibe (2 St.), Mutter (Befestigung oben und unten) |
| 3 | Oberes Stativ | 7 | Schutzblech (rechts/links) | | |
| 4 | G Verchromtes Rohr H Befestigungs- schraube I Unterlegscheibe J Endbuchse | | | | |

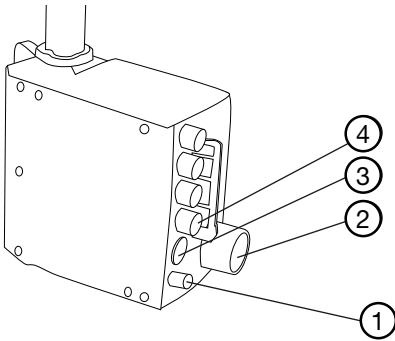
Reserveteile

| Nr | Art. Nr | Beschreibung |
|----|-----------|----------------------------------------------------------------|
| - | 56-305 | Ausbesserungsfarbe Bure, Silber 8 |
| - | 56-306 | Ausbesserungsfarbe Bure, dunkelgrau RAL 7021 |
| 1A | 57-327 | Armstützplatte rechts |
| 1A | 57-328 | Armstützplatte links |
| T | 56-328 | Halterung für die Handkontrolle |
| L | 56-340 | Steuerbuchse |
| J | 56-343 | Endstück Steuerrohr |
| U | 56-346-1 | Batterie/LA31 |
| U | 56-346 | Batterie inkl. Platine/LA28 |
| X | 57-004-02 | Verstellung (hoch/tief)/LA31 |
| X | 57-004-01 | Verstellung (hoch/tief)/LA28 |
| 2 | 56-353 | Handgriffssatz Bure Std (2 Paar inkl. Befestigungsrad/Klemmen) |
| - | 56-357 | Lenkrolle ohne Bremse 100 mm |
| - | 56-358 | Lenkrolle mit Bremse 100 mm |
| N | 56-360 | Lenkrolle ohne Bremse 125 mm |
| - | 56-361 | Lenkrolle mit Bremse 125 mm |
| - | 56-387 | Lenkrolle mit Bremse 75 mm |
| E | 56-356 | Verriegelungsklemme Handgriff |
| F | 56-363 | Rad zur Einstellung des Handgriffs |
| B | 56-364 | Rad zur Einstellung der Breite der Armstützplatten |
| S | 56-370-1 | Handkontrolle 2-Kanal (Erhöhen/Senken)/LA31 |
| S | 56-370 | Handkontrolle 2-Kanal (Erhöhen/Senken)/LA28 |
| - | 56-374-1 | Stromkabel/LA31 |
| - | 56-374 | Ladegerät/LA28 |
| V | 56-345-1 | Steuerbox 220 V |

Zubehör

| Art. Nr | Beschreibung |
|---------|-------------------------------------------|
| 56-334 | Infusionshalter |
| 56-335 | Befestigung für Infusionshalter |
| 56-336 | Halterung für Sauerstoffflasche |
| 56-337 | Seitenstütze, verstellbar |
| 56-338 | Infusionsständer komplett mit Befestigung |
| 56-386 | Stehplatte Bure XL (Blech) |
| 56-389 | Weicher Korb mit Befestigung |

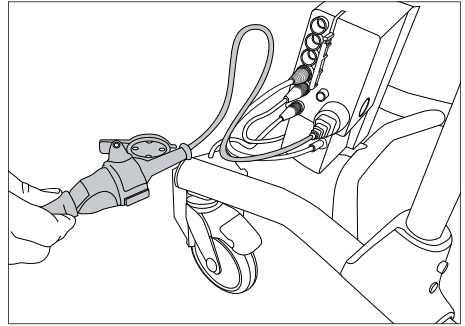
Weitere Anleitungen



Schaltplan Steuerbox

1. Anschluss für Batteriestecker.
2. Anschluss für Stecker.
ACHTUNG! Damit die IP-Einstufung gültig ist, muss der Stecker **IMMER** an die Steuerbox angeschlossen sein.
3. Anschluss für Fernbedienung.
4. Anschluss für Aktuator – erhöhen/senken.

ACHTUNG! Stellen Sie sicher, dass die Stecker an die korrekten Anschlüsse angeschlossen sind, sonst können die Aktuatoren beschädigt werden.



Batterie aufladen

Die Batterie ist aufzuladen, wenn der Gehwagen nicht benutzt wird. (Die Batterie kann nicht übermäßig aufgeladen werden.)
Aufgeladen wird, indem der Stecker in die Steckdose gesteckt wird.



Vor der ersten Verwendung muss die Batterie 24 Stunden aufgeladen werden.

Allgemeine Pflegehinweise

- Wischen Sie bei Bedarf den Gehwagen und die Armstützplatten ab – verwenden Sie dafür Seifenlauge.



- Das Produkt muss sich **IMMER** stabil anfühlen. Kontaktieren Sie das Servicepersonal, sollte der Gehwagen schief stehen oder Geräusche erzeugen.
- Tauschen Sie defekte Teile sofort aus - sollte durch kompetentes Personal geschehen.
- Verwenden Sie Gehwägen mit elektrischen Aktuatoren **NIEMALS**, während sie geladen werden.
- Kontrollieren Sie, dass die Steuerrohre (4G) im oberen Rahmen angezogen sind (3).

Sicherheitshinweise

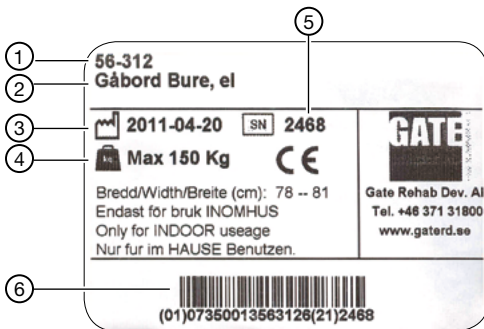


Bure Gehwagen soll nur verwendet werden;

- als GEHHILFE in Innenräumen
- auf EBENEM und HARTEM Untergrund.

MAXIMALES BENUTZERGEWICHT: 240 KG

ID-Kennzeichnung



1. Artikelnummer
2. Produktname
3. Herstellungsdatum
4. Maximales Benutzergewicht
5. Seriennummer
6. EAN Code

Recycling/Verschrottung

Wenn das Produkt nicht mehr einsetzbar ist, sollte es gemäß den Vorschriften und Abläufen des jeweiligen Landes recycelt werden. Alle elektrischen Bauteile inklusive der Batterien müssen entfernt und als „elektrische Komponenten“ recycelt werden.

(Fragen Sie im Detail Ihre örtliche Recycle-Station nach weiteren Informationen bezüglich der unterschiedlichen Materialien des Produktes wie Metalle, Plastik und Kunststoffe sowie Elektronik.)

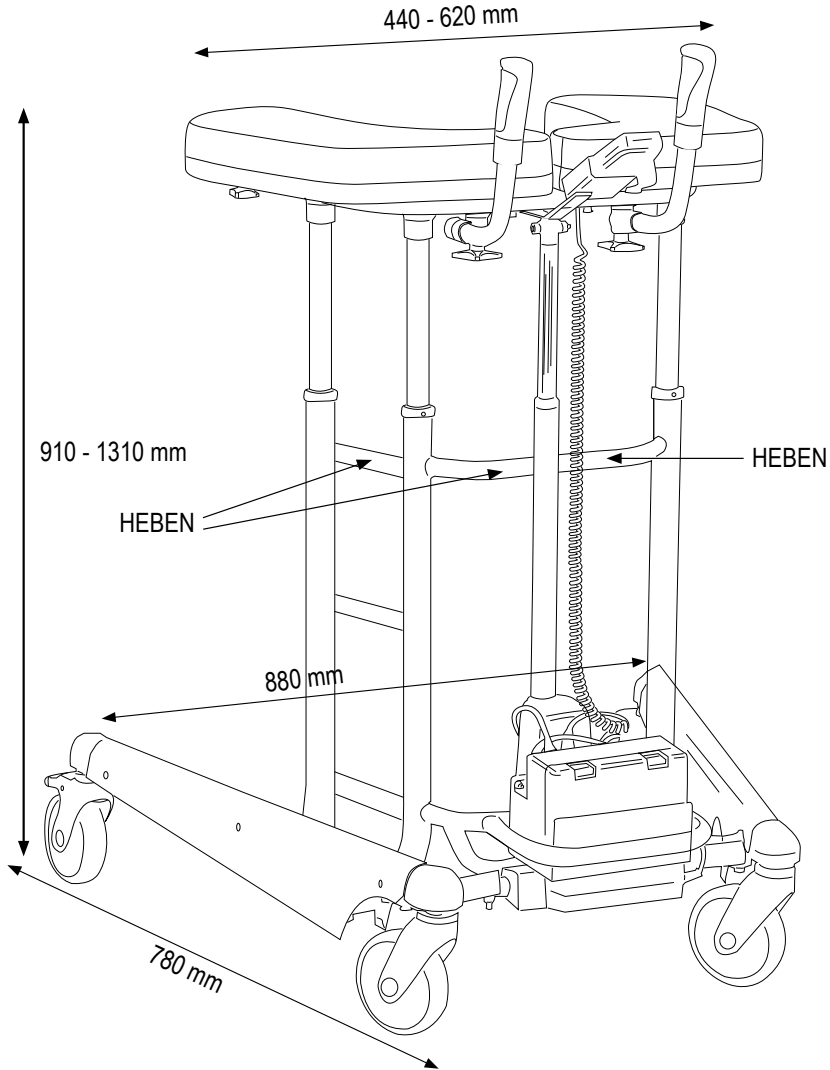
Garantie

Wir gewähren zwei Jahre Garantie auf eventuelle Herstellungsfehler (gilt nicht für Verschleißteile). Für weitere Informationen oder Fragen wenden Sie sich bitte an:



Gate Rehab Development AB
Industrigatan 2, SE-330 21 Reftele
Tel.: +46 371 318 00
info@gaterd.se

Technische Spezifikationen



Produktgewicht: 29 kg
Maximales Benutzergewicht: 240 kg

„HEBEN“ kennzeichnet den richtigen Griff beim Heben des Gehwagens während des Transports.
ACHTUNG! Gehoben werden sollte von mindestens zwei Personen.

CE CE-Zeichen nach MDD 93/42/EEC



IHR PFLEGEPARTNER

Möchten Sie mehr erfahren?

Kontaktieren Sie uns unter:
Tel: +46 371 31800
Gate Rehab Development AB
Industrigatan 2 | SE-330 21 Rettele
info@gaterd.se | www.gaterd.se



GATE COLLECTION