

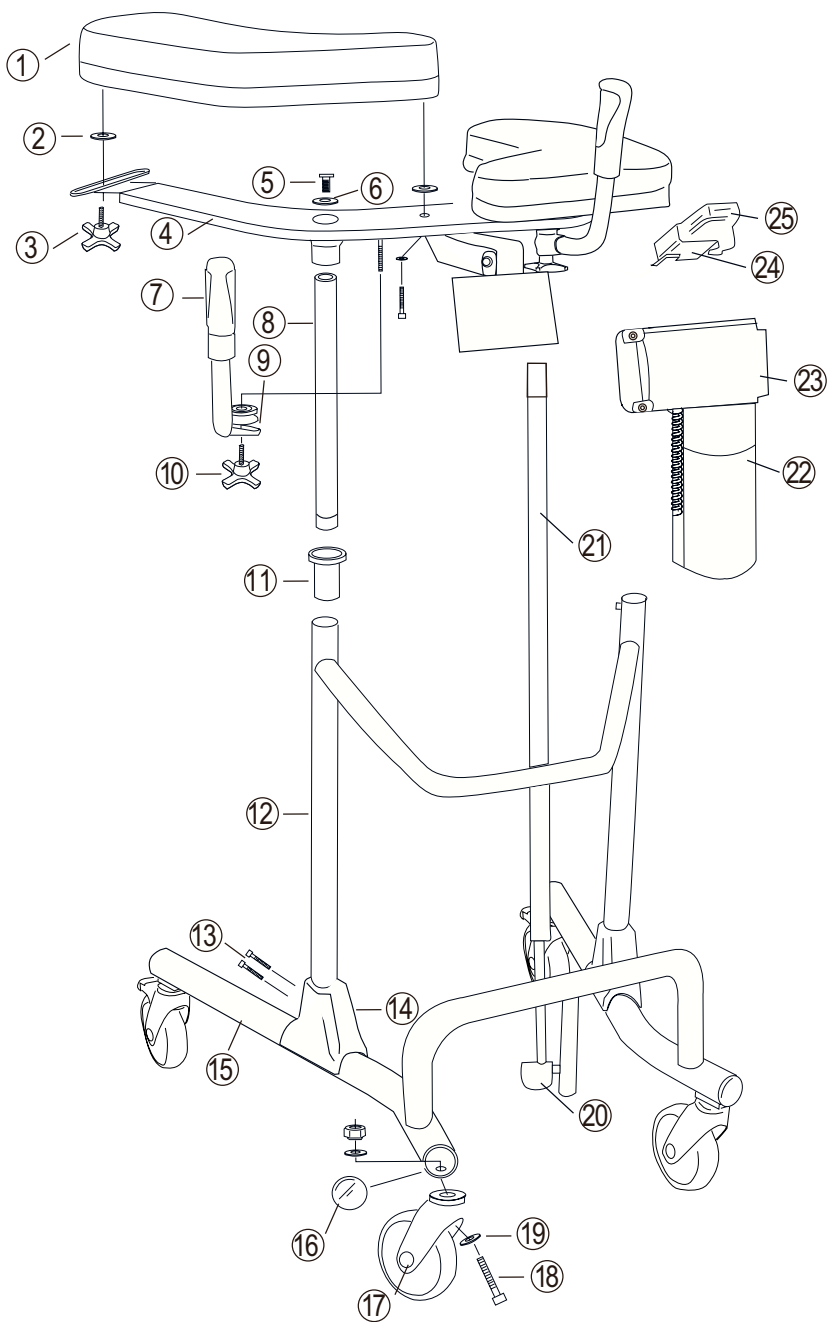


DIGITAL

Bure™

Gehwagen

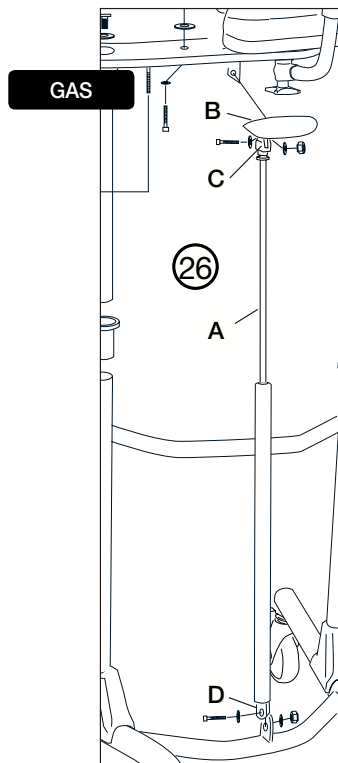
Bure Ortho 56-317T
Bure Ortho (S) Gas 56-318 (-S)
Bure Space 56-304
Bure Space Gas 56-307



Detailverzeichnis

1	Armstützplatte	12	Mittleres Stativ,	23	Batterie
2	Kunststoffscheibe	13	Schrauben	24	Halter/ Fernbedienung
3	Rad	14	Schutzhaube	25	Fernbedienung (T-Motion)
4	Oberes Stativ	15	Unteres Stativ,	26	A Gaskolben
5	Befestigungs- schraube (2 St.)	16	Endbuchse		B Handgriff
6	Fächerscheibe	17	Rad		C Arm/Gehäuse
7	Handgriff+Griff	18	Bolzen		D Schraube, Unterlegscheibe
8	Verchromtes Rohr	19	Unterlegscheibe		Unterlegscheibe (2 St.), Mutter (Befestigung oben und unten)
9	Klemme	20	Haube/grün		
10	Rad	21	Aktuator (T-Motion)		
11	Steuerbuchse	22	Steuerbox (T-Motion)		

Ortho/Space El 1-25
Ortho Gas 1-20, 26



Reserveteile

Nr	Art. Nr	Beschreibung
1	57-357-R	Armstützplatte, rechts
1	56-357-L	Armstützplatte, links
2	57-904	Kunststoffscheibe/Arملهnnerverbreiterung
3	56-364	Rad zur Einstellung der Breite der Armstützplatten
4	57-356	Oberes Stativ
5	57-816	Befestigungsschraube, M10x40
6	57-803	Fächerscheibe
7, 9, 10	56-353	Handgriffsrohrsatz (2 Paar inkl. Befestigungsrad/Klemmen)
8	58-311	Steuerrohr mit Bronzebüchse
10	56-363	Rad zur Einstellung des Handgriffs
11	56-340	Steuerbuchse
12	57-355	Mittleres Stativ
13	57-810	Schraube M8x45
14	56-375	Schutzhaube Kunststoff
15	57-354	Unteres Stativ, Bure Ortho
15	57-354-S	Unteres Stativ, Bure Ortho S
15	57-373	Unteres Stativ, Bure Space
16	56-344	Endstück unteres Stativ, Schwarz/D45
17	56-361	Lenkrolle mit Bremse 125 mm
-	56-357	Lenkrolle ohne Bremse 100 mm
-	56-358	Lenkrolle mit Bremse 100 mm
-	56-360	Lenkrolle ohne Bremse 125 mm
-	56-387	Lenkrolle mit Bremse 75 mm
18	-	Schraube M10x50
19	57-848	Haltescheibe Nordloc
20	58-331	Haube/grün (T-motion)
20	58-332	Haube/grün (Linak)
21	58-377	T-Motion – Verstellung (erhöhen/senken)
22	58-373	T-Motion – Steuerbox 220 V
22	58-373-1	T-motion- Steuerbox 110 V
23	58-376	T-Motion – Batterie
24	57-041-2	Halterung für Handkontrolle
25	58-374-1	T-Motion – Handkontrolle (erhöhen/senken)
-	56-305	Ausbesserungsfarbe Bure, Silber 8
-	58-326	T-Motion – Stromkabel/spiralförmig
-	58-326-1	Stromkabel/spiralförmig UK
-	58-326-2	Stromkabel/spiralförmig US
-	58-326-3	Stromkabel/spiralförmig AUS
26A	57-007-1	Gaskolben 400mm
26B	57-329	Kunststoffgriff
26C	57-008-2	Hebel/Alu

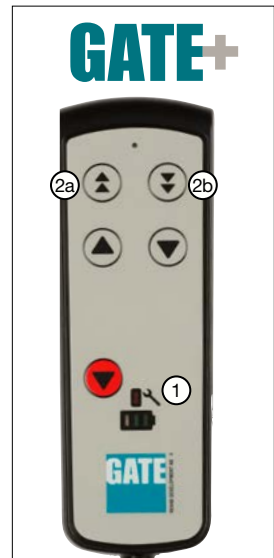
Zubehör

Art. Nr	Beschreibung
56-326-0	Handbremszusatz – zwei Griffe
56-326-1	Handbremszusatz – Einhandbremse
56-327	Erhöhungssatz 70 mm
56-393	Stehplatte kurz, Bure Ortho/Space
56-383	Stehplatte lang, Bure Ortho/Space
56-392	Infusionshalter
56-335	Befestigung für Infusionshalter
56-336	Halterung für Sauerstoffflasche
56-337	Seitenstütze, verstellbar
56-338	Satz Infusionsständer komplett
56-389	Weicher Korb mit Halterung
56-061	Fernbedienung PLUS (TH10) inclusive Halter

Fernbedienung Plus

****1.** Serviceanzeiger – blinkt nach 11-monatigem Betrieb rot. Permanentes Leuchten (rot) nach 12-monatigem Betrieb. Die Anzeige erinnert daran, die Anweisung "Unterhalt" durchzuführen (siehe Gebrauchsanweisung/Technisches Manual). Dies muss mindestens einmal pro Jahr geschehen. Zurücksetzen: Halten Sie die Knöpfe <2a> + <2b> mindestens 30 Sekunden lang gedrückt.

** Die Anzeige erlischt ca. 30 sek. nach Gebrauch der Fernbedienung (Akkusparfunktion).



Weitere Anleitungen T-Motion



Schaltplan Steuerbox

Um die unten stehenden Schaltkreise zu bearbeiten, muss der Deckel der Steuerbox entfernt werden. Dies geschieht zum Beispiel mit Hilfe eines Schraubenziehers – siehe Kennzeichnung auf der Steuerbox.

1. Anschluss für Aktuator - erhöhen/senken.
ACHTUNG! Stellen Sie sicher, dass die Stecker an die korrekten Anschlüsse angeschlossen sind, sonst können die Aktuatoren beschädigt werden.
2. Anschluss für Fernbedienung.
3. Anschluss für Batteriestecker.
4. Anschluss für Stecker (ACHTUNG! Damit die IP-Einstufung gültig ist, muss der Stecker IMMER an die Steuerbox angeschlossen sein).

Batterie aufladen

- Der Stecker wird an eine 230V-Steckdose angeschlossen. Der Ladevorgang beginnt automatisch und die LED auf der Batterie blinkt grün.
- Stellen Sie sicher, dass die Batterie vor der ersten Anwendung voll aufgeladen ist. Es dauert etwa 24 Std., um die Batterie aufzuladen.
- Wird das Produkt abgestellt und längere Zeit nicht benutzt (mehr als eine Woche), empfehlen wir, den Batteriestecker von der Steuerbox abzuziehen bzw. die Batterie mit on/off-Knopf abzuschalten. Dadurch wird das Risiko minimiert, dass die Batterie zerstört wird, da die Steuerbox eine kleine Menge Strom verbraucht, selbst wenn der Wagen nicht verwendet wird.

LED auf Steuerbox und Batterie

- Steuerbox - leuchtet grün, wenn Spannung von Batterie/Netzanschluss vorhanden ist.
- Batterie:
 - Während des Ladevorgangs blinkt der LED grün
 - On/Off Um das Produkt zu benutzen - drücken Sie auf <ON>.
 - Die grüne Lampe beginnt zu leuchten/ blinken.
 - Mit der <OFF>-Taste (mind. 5s halten) kann die Batterie abgeschaltet werden, sollte das Produkt längerer Zeit nicht benutzt werden.
 - Ist die Batterie aufgeladen, leuchtet der LED dauerhaft grün
 - Ist die Batterie im Normalmodus/Betrieb, blinkt das LED in einem UNREGELMÄSSIGEN Intervall grün – 0,5 sec. an, 4 sec. aus.
 - Muss die Batterie aufgeladen werden (<25% Kapazität), blinkt das LED in einem REGELMÄSSIGEN Intervall orange/rot – 0,5 sec. an, 4 sec. aus.



ACHTUNG! Die Batterie hat eine eingebaute Funktion, die die Batterie automatisch ausschaltet, fällt die Kapazität <20%. Die LED erlischt dann. Jetzt muss die Batterie vollgeladen werden, bevor die Elektronik ein weiteres Mal verwendet werden kann.

Allgemeine Pflegehinweise



- Wischen Sie bei Bedarf den Gehwagen und die Armstützplatten ab – verwenden Sie dafür Seifenlauge/Oberflächendesinfektionsmittel.
- Das Produkt kann in einer Waschstraße oder Ähnlichem gereinigt werden, da die Elektronik IP65-Klassifizierung entspricht. Das Produkt ist dennoch nicht rostfrei, weswegen eine maschinelle Reinigung seine Lebenszeit einschränken kann.
- Tauschen Sie defekte Teile sofort aus – sollte durch kompetentes Personal geschehen.
- Das Produkt ist nur zum Gebrauch in Innenräumen bestimmt.

Sicherheitshinweise

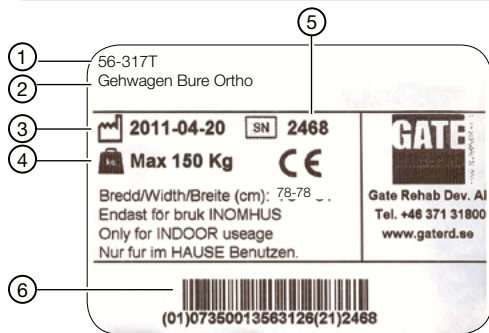


Der Gehwagen von Bure soll nur verwendet werden;

- als GEHHILFE in Innenräumen
- auf EBENEM und HARTEM Untergrund.

MAXIMALES BENUTZERGEWICHT: 150 KG

ID-Kennzeichnung



1. Artikelnummer
2. Produktname
3. Herstellungsdatum
4. Maximales Benutzergewicht
5. Seriennummer
6. EAN Code

Recycling/Verschrottung

Wenn das Produkt nicht mehr einsetzbar ist, sollte es gemäß den Vorschriften und Abläufen des jeweiligen Landes recycelt werden. Alle elektrischen Bauteile inklusive der Batterien müssen entfernt und als „elektrische Komponenten“ recycelt werden. (Fragen Sie im Detail Ihre örtliche Recycle-Station nach weiteren Informationen bezüglich der unterschiedlichen Materialien des Produktes wie Metalle, Plastik und Kunststoffe sowie Elektronik.)

Garantie

Wir gewähren zwei Jahre Garantie auf eventuelle Herstellungsfehler (gilt nicht für Verschleißteile). Für weitere Informationen oder Fragen wenden Sie sich bitte an:

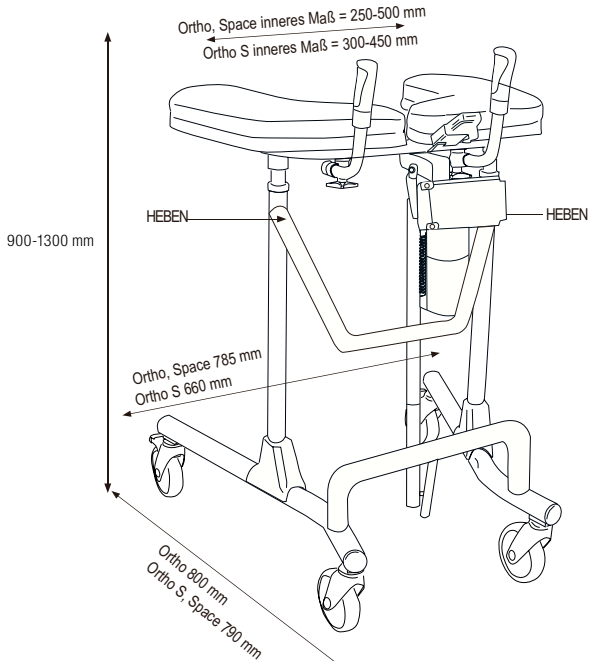


Gate Rehab Development AB
Industrigatan 2, SE-330 21 Reftele
Tel.: +46 371 318 00
info@gaterd.se

Abmessungen

	Ortho, S, Space
Produktgewicht	20 kg (Gas 15kg)
Produkthöhe	900-1300 mm

„HEBEN“ kennzeichnet den richtigen Griff beim Heben des Gehwagens während des Transports. **ACHTUNG!** Gehoben werden sollte von mindestens zwei Personen.



CE CE-Zeichen nach MDD 93/42/EEC



WE DO BETTER.

Möchten Sie mehr erfahren?

Kontaktieren Sie uns unter: Tel.: +46 371 318 00
 Gate Rehab Development AB
 Industrigatan 2 | S-330 21 Reftele
 info@gaterd.com | www.gaterd.com



GATE COLLECTION