

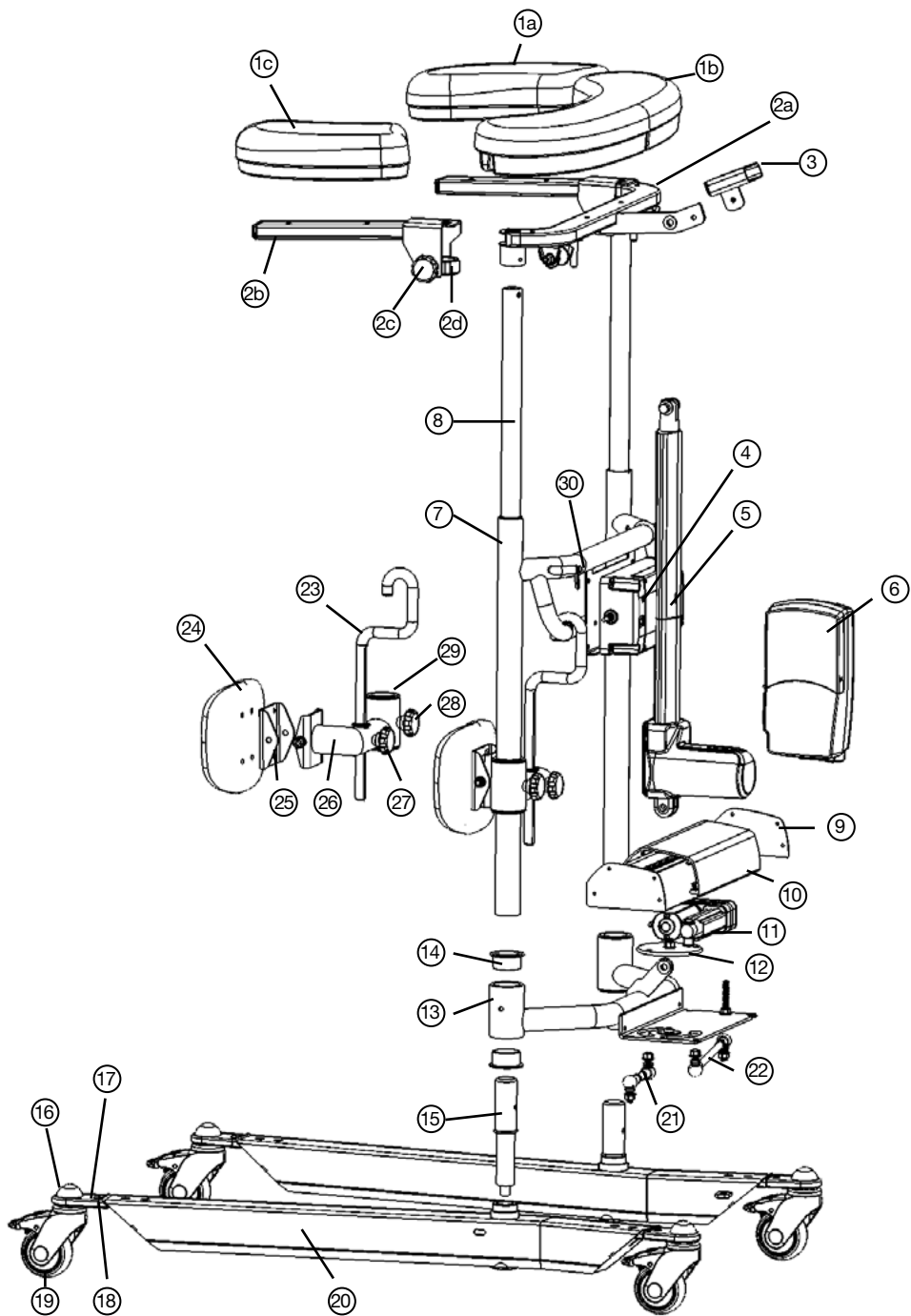


DIGITAL

Bure Rise & Go™

Gehwagen mit Aufstehhilfe und elektrischer
Verbreiterung der Beinrahmen

Bure Rise & Go DB 56-309



Ersatzteilliste

1	57-306	Armstützplatte links	15	58-353	Gedrehte Achse, Beinrahmen
1a	58-306-L	Armstützplatte links	16	57-776	Oberer Deckel, Rad
1b	58-305	Armstützplatte Mittelteil		57-775	Unterlegscheibe, Rad
1c	58-306-R	Armstützplatte rechts	17	58-360	Deckel, Radplatte (PA)
2a	58-363	Stativ für Armstützplatte Mitte	18	58-354	Radplatte
2b	58-304-L/R	Stativ für Armstützplatte, (links/rechts)	19	57-051	Rad 75mm
2c	57-352	Feststellhebel		57-319	Rad 100mm
2d	58-301	Klemme/Alu		57-049	Rad 125mm
3	57-041-3	Fernbedienungshalter(TH7)	20	58-355-L	Beinrahmen, links
4	58-376	Akku, TiMotion		58-355-R	Beinrahmen, rechts
5	58-377	Aktuator, TiMotion	21		Lenkarm, rechts
6	58-373	Steuerbox 220V, TiMotion	22		Lenkarm, links
	58-373-1	Steuerbox 110V, TiMotion	23	58-310-1	Aufhänghaken (für Kniestütze)
7	58-351	Vertikales Stativ	24	58-312	Kniestützplatte
8	58-311	Teleskopisches Innenrohr inkl. Gleitlager	25	58-385	Halterung/Kniestützplatte (nur PUR)
9	58-358	Seitenblech (2x) Alu	26	58-308-1-L/-R	Schwingarm / Kniestütze (rechts/links)
10	58-356	Aluprofil, Verbreiterung	27	57-710	Knopf, Haken
11	58-378	Aktuator Verbreiterung (TiMotion)			Einstellung t L=27
12	58-364	Runde Platte	28	57-839	Knopf, Gelenkarm/ Knie, L=15
13	58-352	Querschnitt	29	58-302	Büchse , PA6
14	58-302	Lagerung (x2) für Querschnitt			

Zubehör

Teil Nr.	Beschreibung
	Zusatzhandbremse/2 Griffe
	Zusatzhandbremse, 1 Griff
56-333-DB	Stehplatte kurz
56-383-DB	Stehplatte lang
56-334	Verchromte Infusionsstange
56-335	Halterung für Infusionsstange
56-336	Sauerstoffflaschenhalter
56-337	Seitenstütze
56-338	Infusionsstange, komplett mit Halter
56-387	Lenkrolle mit Bremse 75 mm
56-358	Lenkrolle mit Bremse 100 mm
56-361	Lenkrolle mit Bremse 125 mm
57-365	Armstützplatte , Mitte , PUR
57-366-L/-R	Armstützplatte, li/re, PUR
57-367	Kniestützplatte, PUR
58-374-2	Fernbedienung (TH7)
56-062	Fernbedienung PLUS, DB (TH10)
58-320 (-1, -2, -3)	Ladekabel/EUR (-UK, -US, -AUS)
58-326 (-1, -2, -3)	Spiralkabel/EUR (-UK, -US, -AUS)

Elektrisches System - Technische Daten

Aktuator

Hersteller
Spannung
Hebekraft
Tragkraft
Blockieren beim Heben
Stromstärke

Lift

T-Motion
24V
2000N
2000N
1000N
4,6 A

Verbreiterung

T-Motion
24V
1000N
1000N
1000N
2,8 A

Farbe
Hublänge
Min. Einbaumaße
Schutzklasse

Schwarz
400mm
605mm
IP66

Schwarz
55mm
167mm
IP66

IEC60601-1, 3. Ausgabe

Steuerbox + Batterie

Hersteller
Spannung
Kapazität
Schutzklasse
Farbe
Elektrische Sicherheit

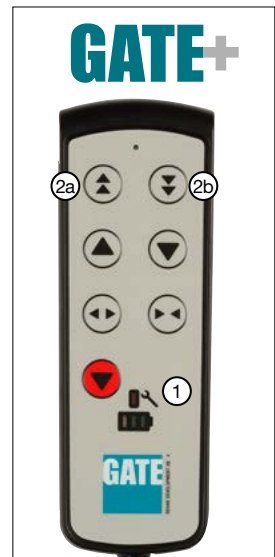
T-Motion
24V
2,0 AH
IP66
Schwarz
Klasse II (doppeltisoliert)

IEC60601-1, 3. Ausgabe

Fernbedienung Plus

****1.** Serviceanzeiger – blinkt nach 11-monatigem Betrieb rot. Permanentes Leuchten (rot) nach 12-monatigem Betrieb. Die Anzeige erinnert daran, die Anweisung "Unterhalt" durchzuführen (siehe Gebrauchsanweisung/Technisches Manual). Dies muss mindestens einmal pro Jahr geschehen. Zurücksetzen: Halten Sie die Knöpfe <2a> + <2b> mindestens 30 Sekunden lang gedrückt.

** Die Anzeige erlischt ca. 30 sek. nach Gebrauch der Fernbedienung (Akkusparfunktion).



Schaltplan Steuerbox



Um die unten stehenden Schaltkreise zu bearbeiten, muss der Deckel der Steuerbox entfernt werden. Dies geschieht zum Beispiel mit Hilfe eines Schraubenziehers – siehe Kennzeichnung auf der Steuerbox.

1. Anschluss für Aktuator – erhöhen/senken.
ACHTUNG! Stellen Sie sicher, dass die Stecker an die korrekten Anschlüsse angeschlossen sind, sonst können die Aktuatoren beschädigt werden.
2. Anschluss für Fernbedienung.
3. Anschluss für Batteriestecker.
4. Anschluss für Stecker ACHTUNG! Damit die IP-Einstufung gültig ist, muss der Stecker IMMER an die Steuerbox angeschlossen sein.

Batterie aufladen

- Der Stecker wird an eine 230V-Steckdose angeschlossen. Der Ladevorgang beginnt automatisch und die LED auf der Batterie blinkt grün.
- Stellen Sie sicher, dass die Batterie vor der ersten Anwendung voll aufgeladen ist. Es dauert etwa 24 Std., um die Batterie aufzuladen.
- Wird das Produkt abgestellt und längere Zeit nicht benutzt (mehr als eine Woche), empfehlen wir, den Batteriestecker von der Steuerbox abzuziehen bzw. die Batterie mit on/off-Knopf abzuschalten. Dadurch wird das Risiko minimiert, dass die Batterie zerstört wird, da die Steuerbox eine kleine Menge Strom verbraucht, selbst wenn der Wagen nicht verwendet wird.

LED auf Steuerbox und Batterie

- Steuerbox - leuchtet grün, wenn Spannung von Batterie/Netzanschluss vorhanden ist.
- Batterie:
 - Während des Ladevorgangs blinkt der LED grün
 - On/Off Um das Produkt zu benutzen - drücken Sie auf <ON>.
 - Die grüne Lampe beginnt zu leuchten/ blinken.
 - Mit der <OFF>-Taste (mind. 5s halten) kann die Batterie abgeschaltet werden, sollte das Produkt längerer Zeit nicht benutzt werden.
 - Ist die Batterie aufgeladen, leuchtet der LED dauerhaft grün
 - Ist die Batterie im Normalmodus/Betrieb, blinkt das LED in einem UNREGELMÄSSIGEN Intervall grün – 0,5 sec. an, 4 sec. aus.
 - Muss die Batterie aufgeladen werden (<25% Kapazität), blinkt das LED in einem REGELMÄSSIGEN Intervall orange/rot – 0,5 sec. an, 4 sec. aus.



ACHTUNG! Die Batterie hat eine eingebaute Funktion, die die Batterie automatisch ausschaltet, fällt die Kapazität <20%. Die LED erlischt dann. Jetzt muss die Batterie vollgeladen werden, bevor die Elektronik ein weiteres Mal verwendet werden kann.

Wartung (Wird mindestens einmal im Jahr empfohlen)

Kontrollieren Sie, dass/ob

Allgemeines

Der Wagen fühlt sich stabil/spielfrei an.
Der Wagen steht gerade und alle Räder sind im Kontakt mit dem Boden.
Der Wagen ist nicht schmutzig.

Maßnahme

Reinigen Sie mit lauwarmen Seifenlauge/
Oberflächendesinfektionsmittel (keine Petroleumprodukte).

Armstützplatten

Die Armstützplatten sind ganz und sauber.
Die Verbreiterung der Armstützplatten funktioniert.

Reinigen und Austauschen im Falle eines Schadens.
Handrad austauschen.

Handgriff

Die Griffe sind nicht beschädigt/schmutzig.

Reinigen Sie mit lauwarmen Seifenlauge (keine
Petroleumprodukte).
Handgriffe austauschen.

Die Handgriffeinstellung funktioniert.

Evtl. Handräder/Unterlegscheiben ergänzen.

Batterie

Überprüfen, dass die Ladekabel an der Steuerbox
angeschlossen sind.

Überprüfen, dass die Fernbedienung an der Steuerbox
angeschlossen ist.

Überprüfen, dass die Verbindungen gemäß dem
Schaltplan ausgeführt sind.

Überprüfen, dass die Batterie, Aktuatoren und Steuerbox
nicht lose sitzen/hängen.

Vervollständigen mit einem neuen Ladekabel, das immer
an der Steuerbox angeschlossen sein muss (IP65-
Klassifikation).

Anschließen oder evtl. ergänzen mit einer neuen
Fernbedienung.

Siehe Schaltplan im Technischen Handbuch.

Anziehen, evtl. vervollständigen mit neuen
Schraubverbindungen.

Höheneinstellung

Erhöhen und Absenken funktioniert.

Der Wagen ist stabil bei der Maximaleinstellung.
Kein vertikales Spiel zwischen oberem und unterm Stativ.

Klemmen für Höheneinstellung schließen.
Befestigung der elektrischen Aktuatoren muss spielfrei sein.

Verstellung der Höhe mit Fernbedienung funktioniert. Der
elektrische Aktuator soll leicht und mit konstanter
Geschwindigkeit laufen.

Steuerbüchse (im Rahmen) oder Endstopper (im
verchromten Rohr) evtl. tauschen.

Das technische Handbuch zeigt die Konstruktion und weist
darauf hin, welche Verbindungen kontrolliert werden sollten.
Klemmen austauschen.

Ziehen Sie die verschiedenen Befestigungen an, ergänzen
mit Schraube/Kontramutter.

Überprüfen, dass Batterie/Fernbedienung/Aktuator nach
Schaltplan korrekt angeschlossen sind. Batterie laden.
Kundendienst kontaktieren.

Stativteile

Keine mechanische Schäden.

Keine Kratzer.
Endschutz/unterer Rahmen ist angebracht.

Treten Schäden auf, bitte den GATE Kundendienst
kontaktieren.

Ausbesserungsfarbe auftragen.
Mit neuem Endschutz vervollständigen.

Rad/Bremse

Das Rad rollt leicht / Reifenprofil ist nicht beschädigt.

Die Räder sind im unteren Stativ fest angezogen.

Die Blockierbremse funktioniert an allen Rädern.
Die Handbremse funktioniert.

Rad reinigen oder evtl. austauschen (ACHTUNG! Die Räder
werden immer chemisch oder mit Kontermutter gesichert.) Die
Räder sind eingekapselt; wir raten davon ab, diese zu zerlegen.

Tauschen Sie stattdessen das gesamte Radpaket aus.
Radschrauben anziehen – ergänzen mit Kontermutter oder

chemischer Sicherung (modellabhängig).
Radpaket austauschen.

Bremse einstellen oder mit neuem Rad ergänzen.



Gurt

Schnallen, Nähte und Klettverschlüsse (velcro)
/sind ganz/intakt.

Schließer im Tisch (grün) sind ganz.

Gurt austauschen. Erhältlich in den Größen S, M, L, XL.

Schließer austauschen.

Halterung/Riemen

Halterung/Riemen sind nicht gebogen
(siehe Bild S. 3)

Gurt und Befestigungsriemen sollten mindestens
jedes dritte Jahr ausgetauscht werden.

Eine gebogene Halterung deutet auf eine Überlastung des
Produkts hin. Der Rahmen sollte dann vor Benutzung des
Produkts ausgetauscht werden

Überprüfen Sie die Kennzeichnung des Gurts. Sollte der
Gurt/Riemen laut Herstellungsdatum älter als drei Jahre
sein, sollte er entsorgt werden.

Allgemeine Hinweise zur Sicherheit/Wartung



Bure Gehwagen soll nur verwendet werden;

- Als GEHILFSMITTEL/AUFHILFSMITTEL
- in INNENRÄUMEN auf EBENEM und HARTEM Untergrund.

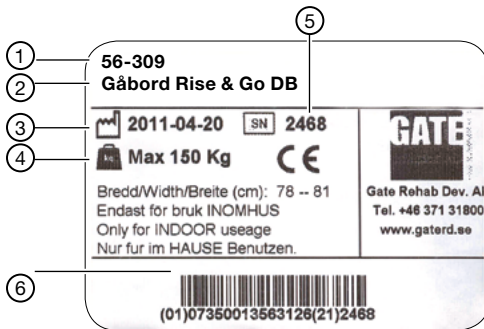
Überprüfen Sie immer vor Verwendung, dass;

- dass sich das Produkt spielfrei anfühlt
- Gurte/Riemen/Befestigungen ganz/unbeschädigt sind.

Wischen Sie bei Bedarf den Gehwagen und die Armstützplatten ab – verwenden Sie dafür Seifenlauge/ytodesinfektionsmedel.

Verfolgen Sie den Ladestatus der Batterie (LED) – laden bei Bedarf.

ID-Kennzeichnung



1. Artikelnummer
2. Produktname
3. Herstellungsdatum
4. Maximales Benutzergewicht
5. Seriennummer
6. EAN Code

Recycling/Verschrottung

Wenn das Produkt nicht mehr einsetzbar ist, sollte es gemäß den Vorschriften und Abläufen des jeweiligen Landes recycelt werden.

Alle elektrischen Bauteile inklusive der Batterien müssen entfernt und als „elektrische Komponenten“ recycelt werden.

(Fragen Sie im Detail Ihre örtliche Recycle-Station nach weiteren Informationen bezüglich der unterschiedlichen Materialien des Produktes wie Metalle, Plastik und Kunststoffe sowie Elektronik.)

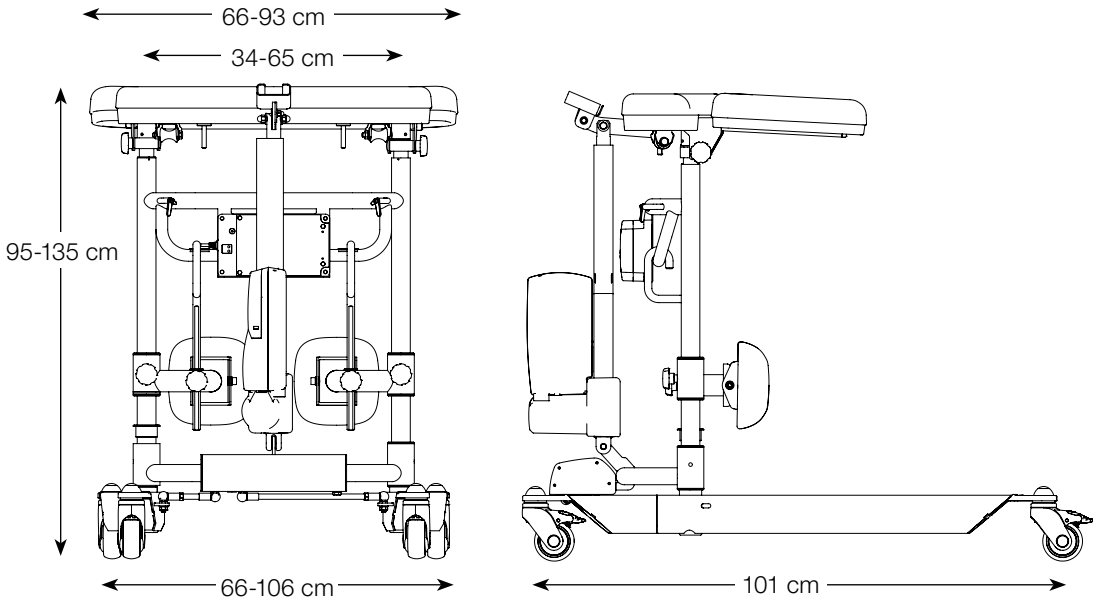
Garantie

Wir gewähren zwei Jahre Garantie auf eventuelle Herstellungsfehler (gilt nicht für Verschleißteile). Für weitere Informationen oder Fragen wenden Sie sich bitte an:



Gate Rehab Development AB
Industrigatan 2, SE-330 21 Reftele
Tel.: +46 371 318 00
info@gaterd.se

Technische Spezifikationen



Die Maße sind für Wägen mit 125 mm Räder angegeben.

Art. Nr.	Produkt Breite	Maximales Benutzer-gewicht	Länge	Höhe	Gewicht	Armlehne / Innenmaß
56-309	66-106 cm	150 kg	101 cm	95-135 cm	40 kg	34-65 cm



CE-Zeichen nach MDD 93/42/EEC
SE Patent No. SE534997. Patent in mehreren Ländern angemeldet.



IHR PFLEGEPARTNER

Möchten Sie mehr erfahren?

Kontaktieren Sie uns unter:
Tel: +46 371 31800
Gate Rehab Development AB
Industrigatan 2 | SE-330 21 Reftele
info@gaterd.se | www.gaterd.se



GATE COLLECTION