

Gebrauchsanweisung



BureTM

Gehwagen

GATE

REHAB DEVELOPMENT AB

Bure XL 56-315

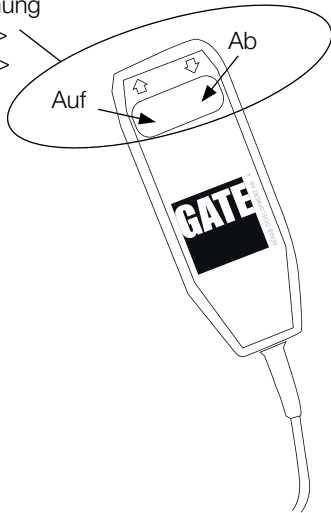
Liebe Benutzer

Gratulation! Sie haben einen Bure Gehwagen erworben. In dieser Gebrauchsanweisung finden Sie wichtige Informationen, wie Sie den Bure Gehwagen verwenden und wie er gepflegt wird.

Wir von GATE Rehab Development wünschen Ihnen viel Freude mit diesem Produkt. Melden Sie sich gerne, wenn Sie irgendwelche Anmerkungen, Fragen oder Kommentare haben. Rufen Sie +46 371 318 00 an.

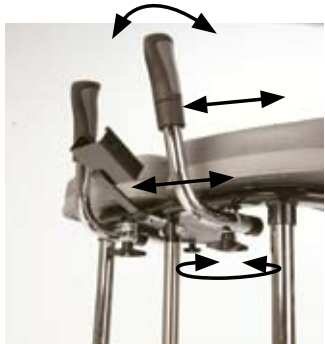
Erhöhen/Absenken des Stativs

Gewünschte Höhe wird mit Hilfe der Fernbedienung mit dem Pfeil <AUF> oder dem Pfeil <AB> eingestellt.



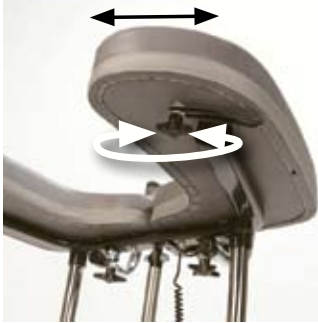
Einstellung der Handgriffe

Die Handgriffe werden in der gewünschten Position eingestellt, durch:
Öffnen des Handrads,
Einstellung der Handgriffe, Anziehen des Handrads.



Rechts- und Linkseinstellung der Armstützplatten

Für optimales Stützen können die Armstützplatten seitlich eingestellt werden: Öffnen des Handrads, Einstellung der Position der Armstützplatten, Anziehen des Handrads.



Blockieren der Räder

Die Räder werden durch Drücken der Fußbremse blockiert.

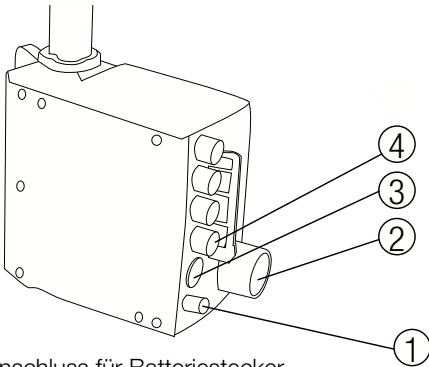


Lösen der Räder

Drücken Sie das hervorstehende Teil der Bremse, um die Bremse zu lösen.



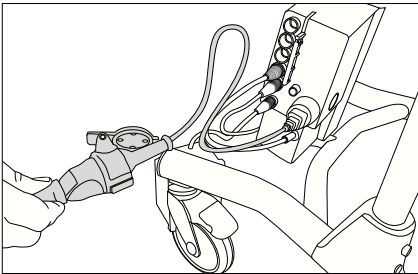
Schaltplan Steuerbox



1. Anschluss für Batteriestecker.
2. Anschluss für Stecker.
ACHTUNG! Damit die IP-Einstufung gültig ist, muss der Stecker **IMMER** an die Steuerbox angeschlossen sein).
3. Anschluss für Fernbedienung.
4. Anschluss für Aktuator – erhöhen/senken.

ACHTUNG! Stellen Sie sicher, dass die Stecker an die korrekten Anschlüsse angeschlossen sind, sonst können die Aktuatoren beschädigt werden.

Batterie aufladen



Die Batterie ist aufzuladen, wenn der Gehwagen nicht benutzt wird. (Die Batterie kann nicht übermäßig aufgeladen werden.) Aufgeladen wird, indem der Stecker in die Steckdose gesteckt wird.



Vor der ersten Verwendung muss die Batterie 24 Stunden aufgeladen werden.

Wartung

Wird mindestens einmal im Jahr empfohlen.

Kontrollieren Sie, dass/ob	Maßnahme
Allgemeines Der Wagen fühlt sich stabil/spielfrei an. Keine Klappergeräusche beim Manövrieren des Wagens. Der Wagen steht gerade und alle Räder sind im Kontakt mit dem Boden. Der Wagen ist nicht schmutzig.	Reinigen Sie mit lauwarmer Seifenlauge/ Oberflächendesinfektionsmittel (keine Petroleumprodukte).
Armstützplatten Die Armstützplatten sind ganz und sauber. Die Verbreiterung der Armstützplatten funktioniert.	Reinigen und Austauschen im Falle eines Schadens. Evtl. Sperräder/Unterlegscheiben ergänzen.
Handgriff Die Griffe sind nicht beschädigt/schmutzig. Die Handgriffeinstellung funktioniert.	Reinigen Sie mit lauwarmer Seifenlauge (keine Petroleumprodukte). Handgriffe austauschen. Evtl. Sperräder/Unterlegscheiben ergänzen.
Höheneinstellung Erhöhen und Absenken funktioniert. Der Wagen ist stabil bei der Maximaleinstellung. IKein vertikales Spiel zwischen oberem und unterm Stativ. Klemmen für Höheneinstellung schließen. Befestigung der elektrischen Aktuatoren muss spielfrei sein. Verstellung der Höhe mit Fernbedienung funktioniert. Der elektrische Aktuator soll leicht und mit konstanter Geschwindigkeit laufen.	Steuerbüchse (im Rahmen) oder Endstopper (im verchromten Rohr) evtl. tauschen. Verschlusschrauben anziehen. Klemmen austauschen. Ziehen Sie die verschiedenen Befestigungen an, ergänzen mit Schraube/Kontermutter. Überprüfen, dass Batterie/ Fernbedienung/Aktuator nach Schaltplan korrekt angeschlossen sind. Batterie laden. Kundendienst kontaktieren.
Stativteile Keine mechanische Schäden. Keine Kratzer. Endschutz/unterer Rahmen ist angebracht.	Treten Schäden auf, bitte den GATE Kundendienst kontaktieren. Ausbesserungsfarbe auftragen. Mit neuem Endschutz vervollständigen.
Rad/Bremse Das Rad rollt leicht / Reifenprofil ist nicht beschädigt. Die Räder sind im unteren Stativ fest angezogen. Die Blockierbremse funktioniert an allen Rädern. Die Handbremse funktioniert.	Rad reinigen oder evtl. austauschen (ACHTUNG! Die Räder werden immer chemisch oder mit Kontermutter gesichert.) Die Räder sind eingekapselt; wir raten davon ab, diese zu zerlegen. Tauschen Sie stattdessen das gesamte Radpaket aus. Radschrauben anziehen – ergänzen mit Kontermutter oder chemischer Sicherung (modellabhängig). Radpaket austauschen. Bremse einstellen oder mit neuem Rad ergänzen.

Allgemeine Pflegehinweise

- Wischen Sie bei Bedarf den Gehwagen und die Armstützplatten ab – verwenden Sie dafür Seifenlauge/Oberflächendesinfektionsmittel.
- Das Produkt kann in einer Waschstraße oder Ähnlichem gereinigt werden, da die Elektronik IP65-Klassifizierung entspricht. Das Produkt ist dennoch nicht rostfrei, weswegen eine maschinelle Reinigung seine Lebenszeit einschränken kann.
- Tauschen Sie defekte Teile sofort aus – sollte durch kompetentes Personal geschehen.
- Das Produkt ist nur zum Gebrauch in Innenräumen bestimmt.

Technische Spezifikationen

Die Maße sind für Wägen mit 125 mm Räder angegeben.

Bure XL EL

Art. Nr.

56-315

Breite

900 mm

Maximales Benutzergewicht

240 kg

Länge

840 mm

Armlehne /Innenmaß

870-1270 mm 450-640 mm



CE-Zeichen nach MDD 93/42/EEC.

Getestet und genehmigt nach EN-11199-3/ 2005



REHAB DEVELOPMENT AB™

IHR PFLEGEPARTNER

Möchten Sie mehr erfahren?

Kontaktieren Sie uns unter:

Tel.: +46 371 318 00

Gate Rehab Development AB

Industrigatan 2 | S-330 21 Reftele

info@gaterd.se | www.gaterd.se



GATE COLLECTION